



Les points forts

- ✓ Encombrement minimal
- ✓ Exposition maximale

Adrian

■ ■ Fabriquée en Italie

Caractéristiques techniques



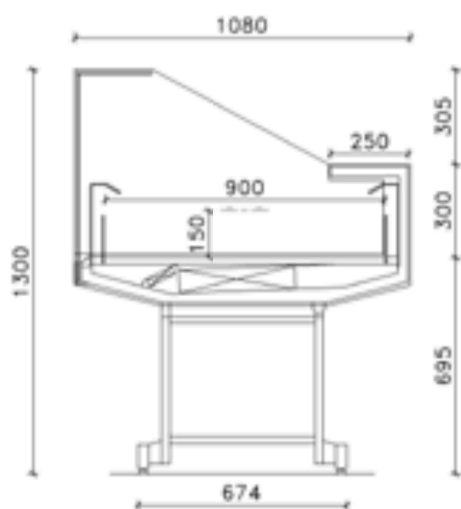
- Froid ventilé, Gaz R452
- Groupe logé
- Ambiance climatique classe 3 : 25°C
- Non canalisable
- Profondeur plan d'exposition : 900 mm
- Sans éclairage
- Version convertible permettant de passer du service arrière au libre service

Dimensions vitrine

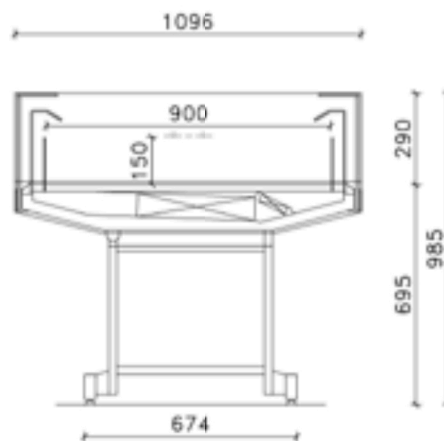
| Modèle | Traditionnelle | Convertible | Self |
|-------------------|----------------------|----------------------|----------------------|
| Adrian 100 | 938 x 1080 x 1300 mm | 978 x 1080 x 1300 mm | 978 x 1096 x 985 mm |
| Adrian 130 | 1280 x 1080 x 1300mm | 1290 x 1080 x 1300mm | 1290 x 1096 x 985 mm |
| Adrian 190 | | | 1900 x 1096 x 985 mm |

Plans de coupe

Version traditionnelle



Version self



Besoin d'un devis ou de conseils ?
Contactez notre équipe au 04 48 92 00 17