



Azur

Les points forts

- ✓ Exposition «à fleur» pour une visibilité parfaite
- ✓ 3 hauteurs de plan d'exposition
- ✓ Plexi arrière coulissant de série
- ✓ Espace de rangement à l'arrière

 Fabriquée en Italie



Caractéristiques techniques



- Vitrine nue, à habiller
- Plan d'exposition sans armature pour une meilleure visibilité des produits
- Groupe logé ou distant
- Canalisable
- Ambiance climatique classe 3 : 25°C
- Avec ou sans réserve
- Froid ventilé +4/+8°C (version pâtisserie)
ou +14/+16°C (version chocolat)
ou -2/-18°C (version crème glacée)
- Gaz R290
- Monophasé 230V/1/50Hz



Déclinaisons et options

Existe en version :

Pâtisserie
Chocolat
Crème glacée

Plan de travail

- 3 hauteurs réglables :

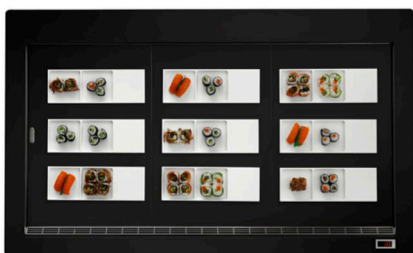


Position 1 : -30 mm

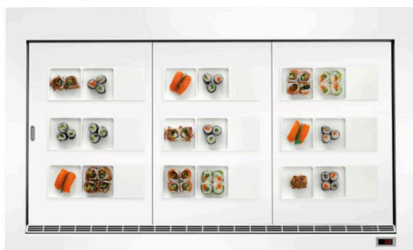
Position 2 : -50 mm

Position 1 : -70 mm

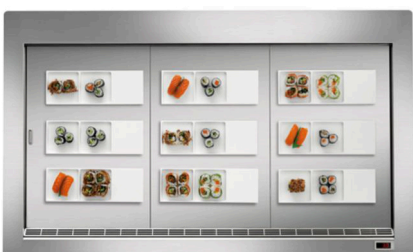
- Couleur au choix :



Noir mat



Blanc mat



Inox

Options disponibles

- Angle
- Réserve réfrigérée
- Habillage couleur au choix
- Plan d'exposition peint
- Variateur de vitesse de ventilation

Décoration

De série, vitrine nue à habiller





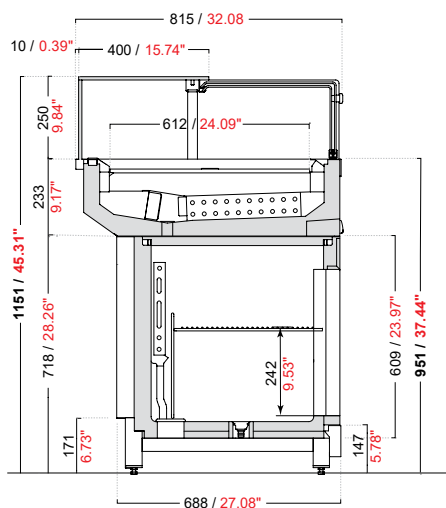
Dimensions vitrine

Modèle	Longueur	Exposition	Réserve	Puissance	Poids
Azur 920	920 mm	0.56 m2	Ouverte	594 W	126 kg
Azur 1320	1320 mm	0.81 m2	Ouverte	616 W	178 kg
Azur 1720	1720 mm	1.05 m2	Ouverte	742 W	230 kg
Azur 2120	2120 mm	1.30 m2	Ouverte	866 W	284 kg
Azur 2520	2520 mm	1.54 m2	Ouverte	1091 W	319 kg
Angle	1775 mm	1.05 m2	Ouverte	742 W	240 kg

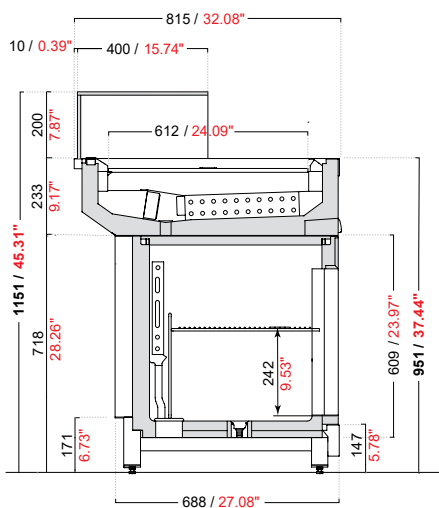
Largeur 815 mm - Hauteur 1151 mm ou 1351 mm

Plans de coupe hauteur

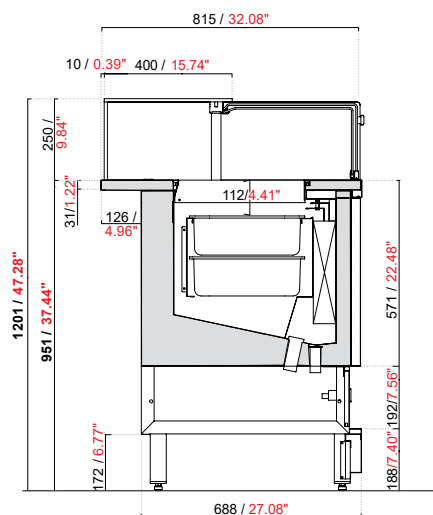
Vitrage fermé



Vitrage ouvert

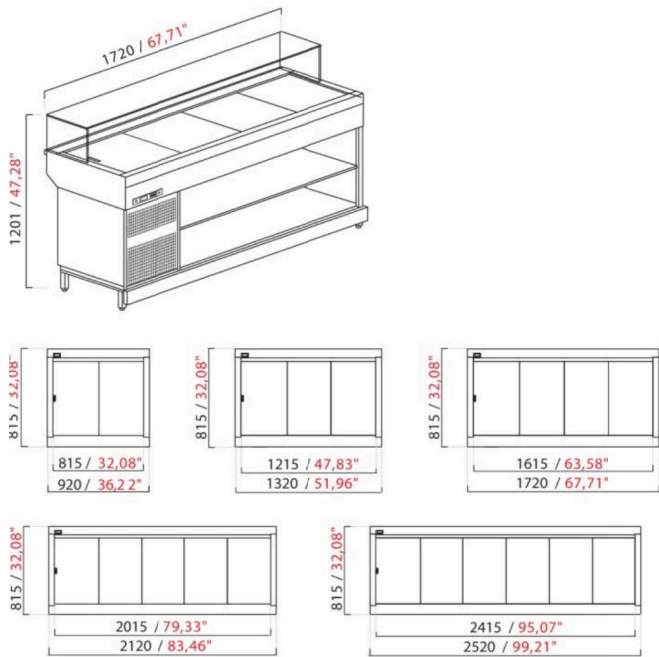


Crème glacée

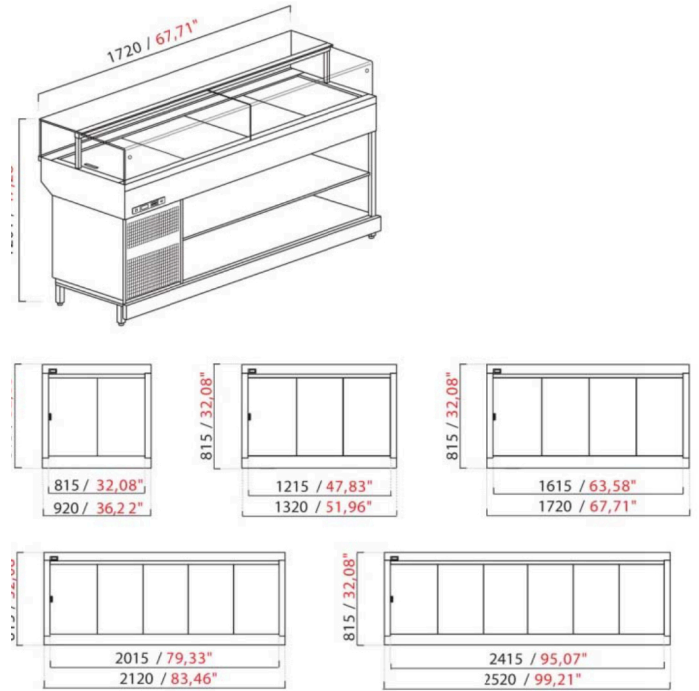


Plans de coupe

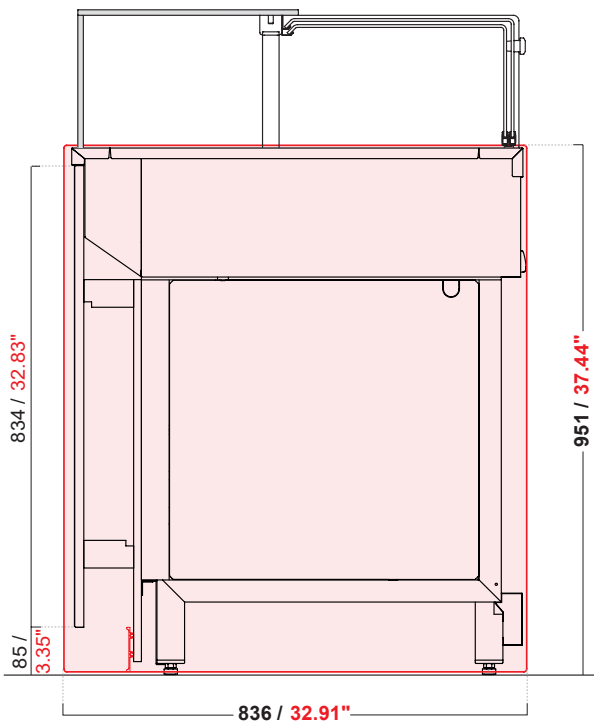
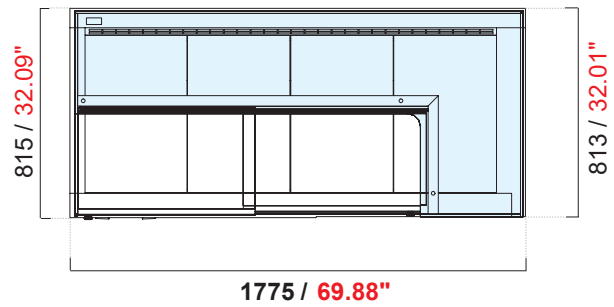
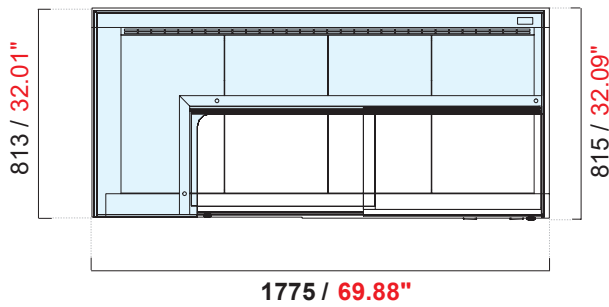
Vitrage ouvert



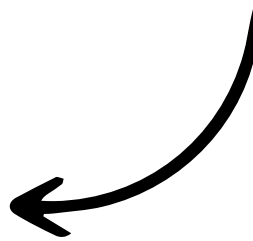
Vitrage fermé



Version angle gauche ou droit



Version avec décor d'usine slim



Plans de coupe

Schéma du système de drainage

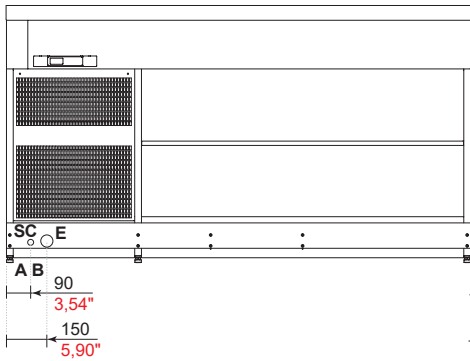
A - Tube de refoulement Ø 6 pour unité de condensation à distance (UCR)

B - Tube d'aspiration Ø 12 pour unité de condensation à distance (UCR)

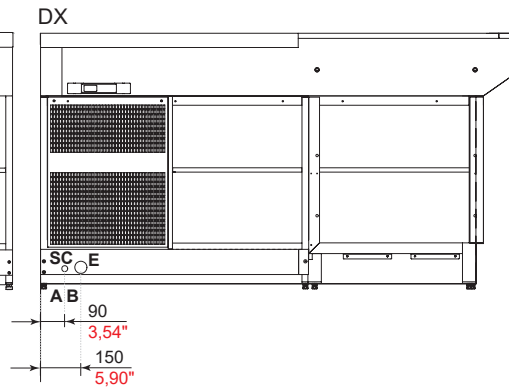
SC - Purge de condensats avec clapet anti-retour 3/4"

E - Puissance électrique

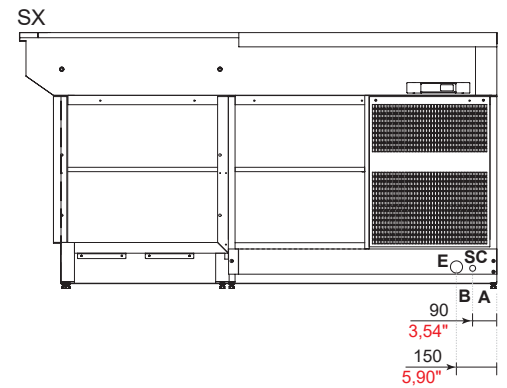
Version droite



Angle droit

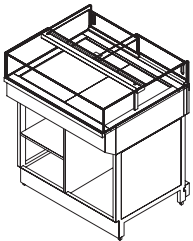


Angle gauche

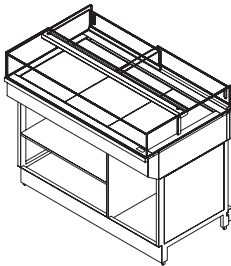


Vue des différentes tailles

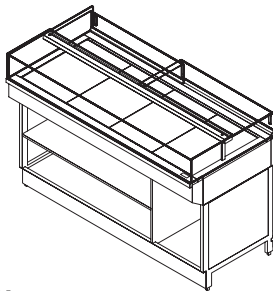
L 920



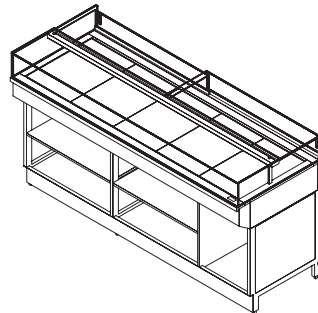
L 1320



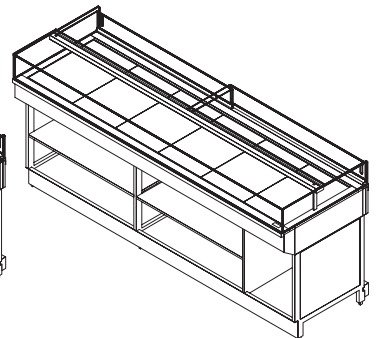
L 1720



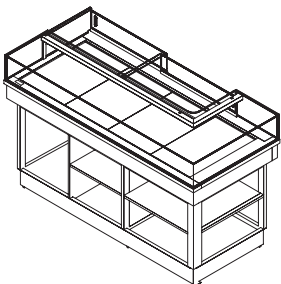
L 2120



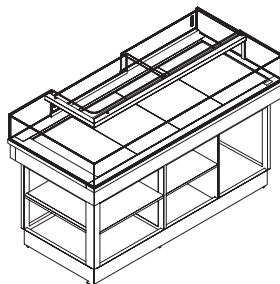
L 2520



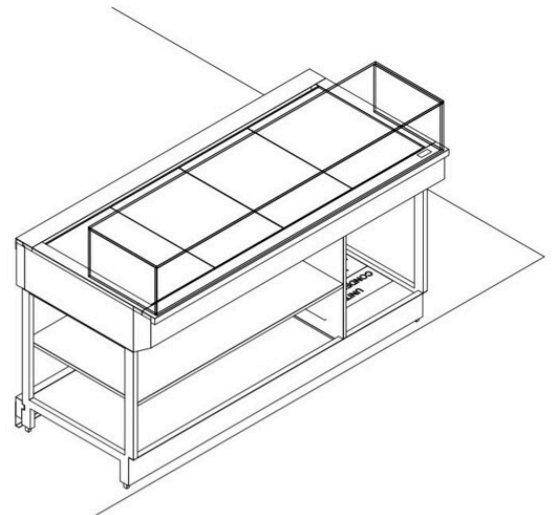
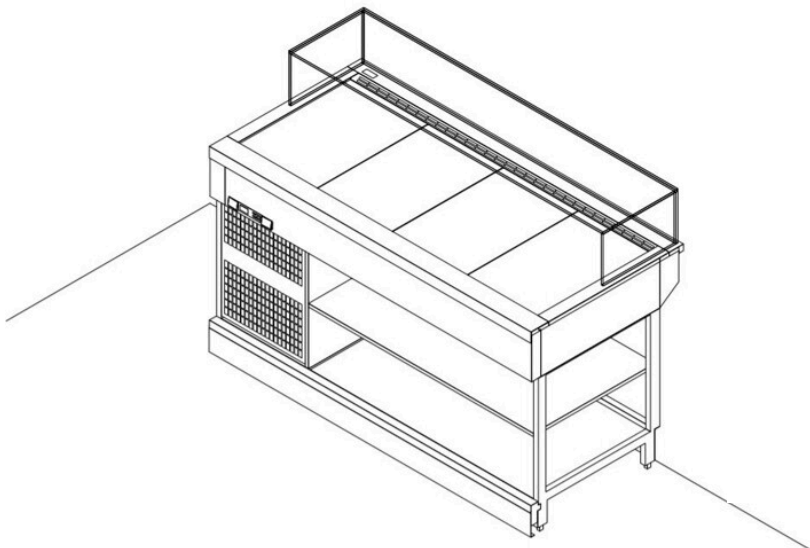
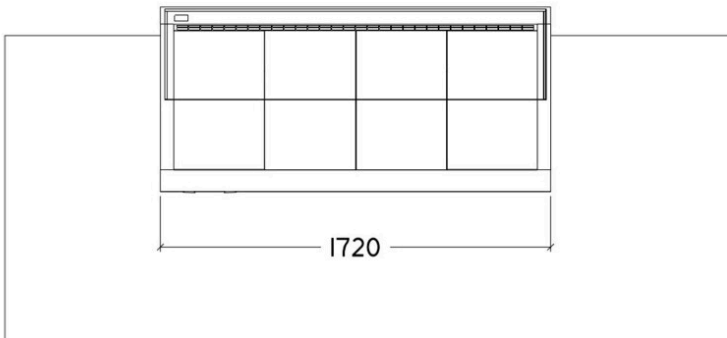
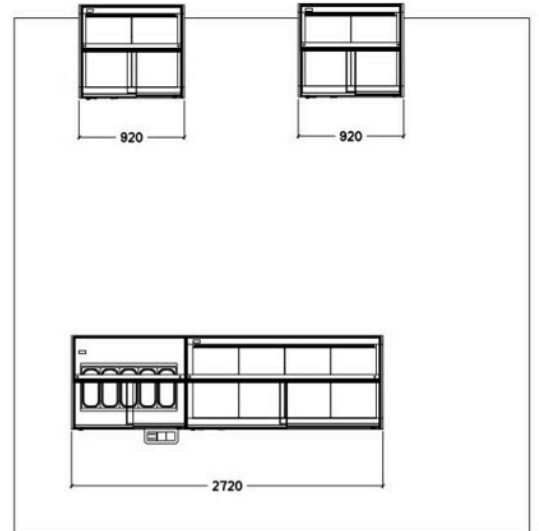
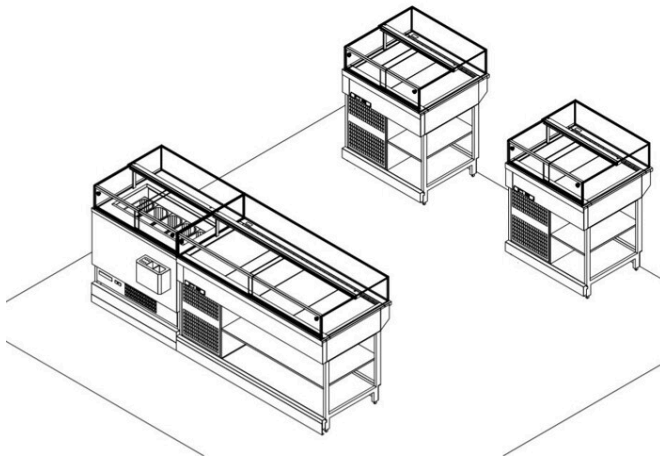
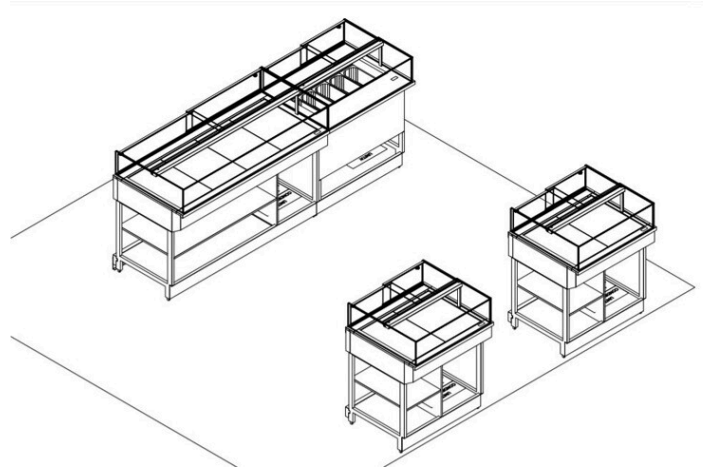
L 1775 90° SX



L 1775 90° DX



Plans de coupe



Galerie photos

Sortie d'usine avec option tablette de service



Vues arrière



Zoom sur le vitrage



Vitrine réfrigérée Azur



Besoin d'un devis ou de conseils ?
Contactez notre équipe au 04 48 92 00 17