



Les points forts

- ✓ Couleurs au choix
- ✓ Faible encombrement

Bacio

 Fabriquée en Italie

Caractéristiques techniques



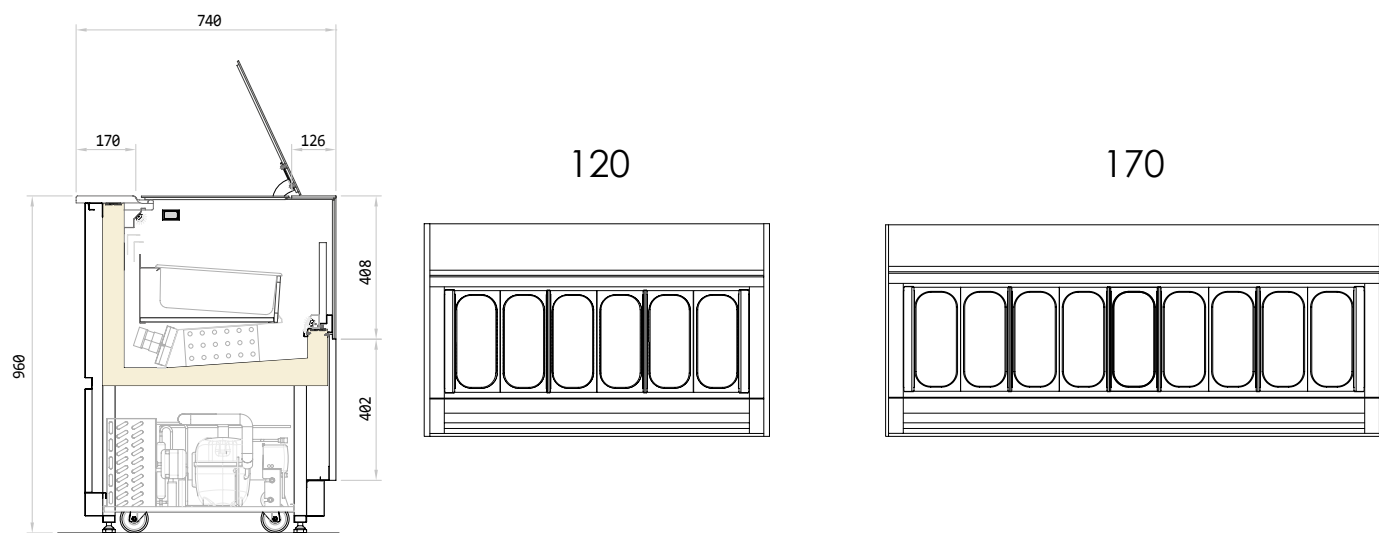
- Groupe logé ou distant
- Double température en option
- Version pâtisserie et chocolat
- Froid ventilé
- Ambiance climatique 3 ou 4
- Eclairage LED 5700 K
- Pieds réglables et roues pivotantes avec frein

Dimensions vitrine

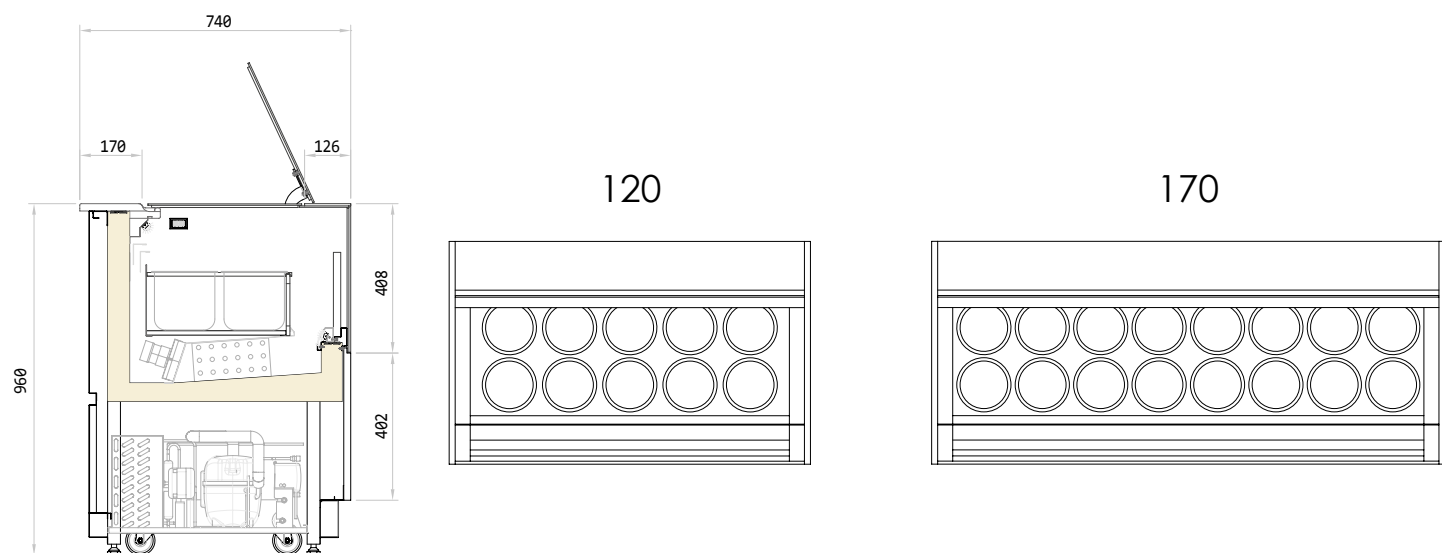
Modèle	Longueur	Profondeur	Hauteur
Bacio 120	1200 mm	740 mm	960 mm
Bacio 170	1700 mm	740 mm	960 mm

Plans de coupe

Version bacs traditionnels



Version glace bacs ronds



Besoin d'un devis ou de conseils ?
Contactez notre équipe au 04 48 92 00 17