



Bijoux Alpha

Les points forts

- ✓ Exposition «à fleur» pour une visibilité parfaite
- ✓ Profondeur hors tout réduite
- ✓ Plexi arrière coulissant de série
- ✓ Design ultra moderne

 Fabriquée en Italie



Caractéristiques techniques



- Deux déclinaisons : Alpha et Beta
- Plan d'exposition sans armature pour une meilleure visibilité des produits
- Groupe logé ou distant
- Avec ou sans réserve
- Gaz R290
- Froid ventilé +4/+8°C (version pâtisserie) ou +14/+16°C avec gestion de l'hygrométrie (version chocolat)
- Ambiance climatique classe 3 : 25°C



Déclinaisons et options

Existe en version :

Chocolat
Pâtisserie
Neutre

Décorations

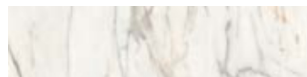
Décoration frontale



Ceppo di Grè



Brera



Golden White



Imperiale



Grigio Carnico



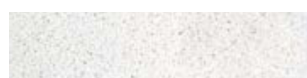
Elegant



Cristal Black



Messina



Marmo bianco T102



Grigio classico T905



Etna



Grafite classico T901



HZE-03 Oak - Rovere



HZE-04 Dark Oak - Rovere Scuro



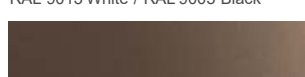
RAL on demand



RAL 9013 White / RAL 9005 Black



HZE-05 Teak



Metallic paint

Options disponibles

- Angle
- Habillage au choix

Tablette et plan d'exposition



Cristal Black



Messina



Marmo bianco T102



Grigio classico T905



Etna



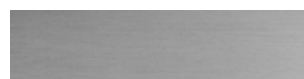
Grafite classico T901



Ardenne



City dark



Acciaio inox AISI 304



Lyskamm



City grey



Sabbia beige

Profils et pieds



Blu Grigio



Elox Bronzo



Bronzo Rame



Bruno Oliva



Grigio Peltro



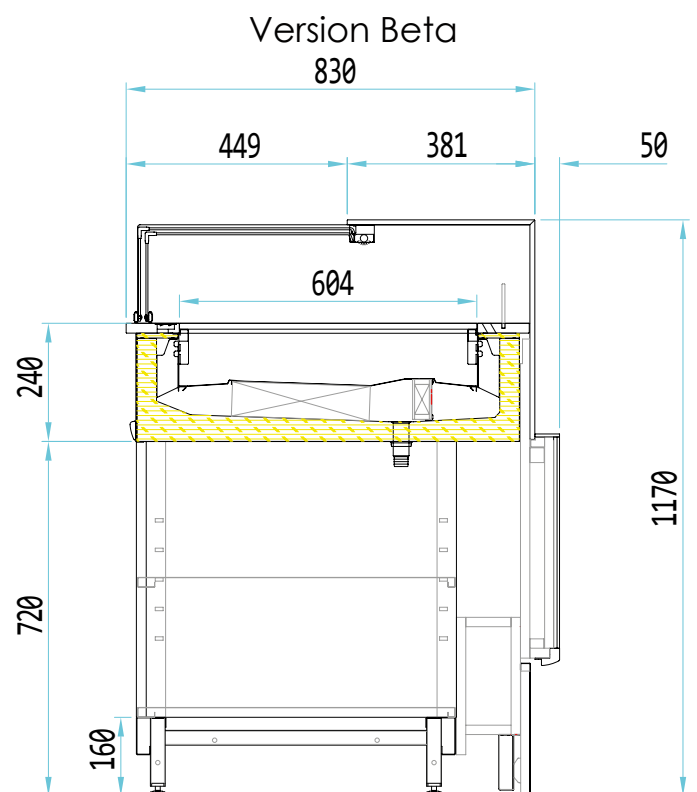
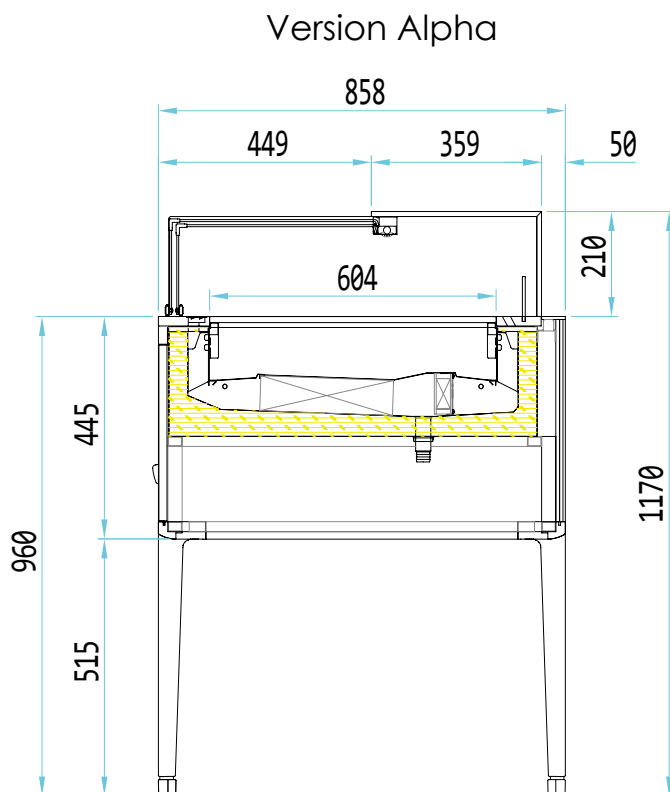
Black RAL 9005



Dimensions vitrine

Modèle	Longueur	Exposition	Réserve	Puissance
Alpha 100	1000 mm	0.53 m ²	Sans	411 W (595 W chocolat)
Alpha 125	1250 mm	0.67 m ²	Sans	418 W / (502 W chocolat)
Alpha 150	1500 mm	0.80 m ²	Sans	498 W / (597 W chocolat)
Alpha 175	1750 mm	0.94 m ²	Sans	504 W / (603 W chocolat)
Alpha 200	2000 mm	1.08 m ²	Sans	567 W / (788 W chocolat)

Plans de coupe



Vitrine réfrigérée Bijoux Alpha



Besoin d'un devis ou de conseils ?
Contactez notre équipe au 04 66 30 09 72