



Les points forts

- ✓ Vitrine de maturation
- ✓ A poser ou sur socle
- ✓ Version murale ou 360°

EDB

 Fabriquée en Italie

Caractéristiques techniques



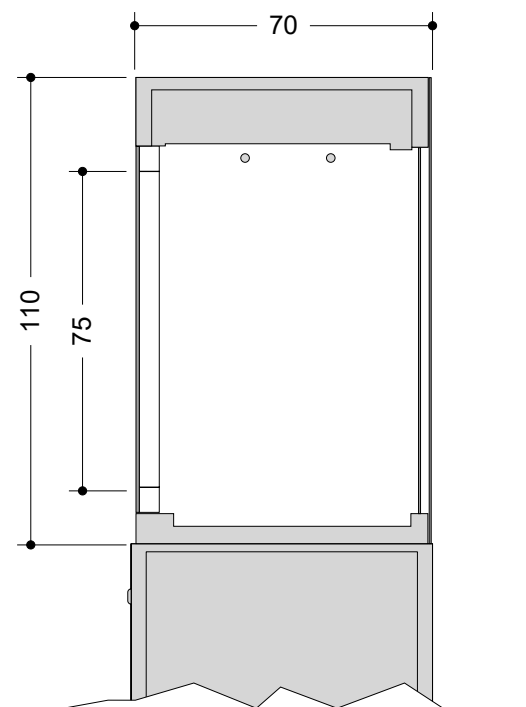
- Froid ventilé
- Groupe logé ou distant
- Ambiance climatique classe 3 : 25°C
- Disponible en noire uniquement
- Gaz R290
- Portes coulissantes
- Exposition ou maturation
- Contrôle à distance

Dimensions vitrine

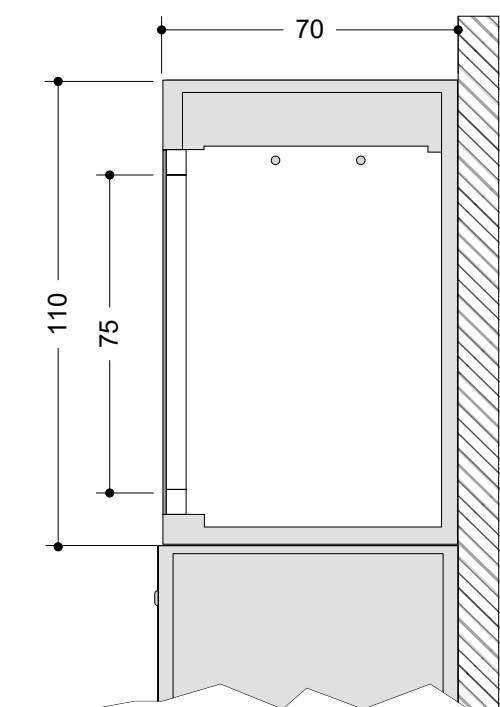
Modèle	Longueur	Profondeur	Hauteur Sans base / avec base
EDB 100	937 mm	700 mm	1100 mm / 1930 mm
EDB 130	1250 mm	700 mm	1100 mm / 1930 mm
EDB 160	1562 mm	700 mm	1100 mm / 1930 mm

Plans de coupe

Version 360°



Version murale



Besoin d'un devis ou de conseils ?
Contactez notre équipe au 04 48 92 00 17