

Les points forts

- ✓ Canalisable
- ✓ Angle intérieur slim

Enix Lounge

 Fabriquée en Italie

Caractéristiques techniques



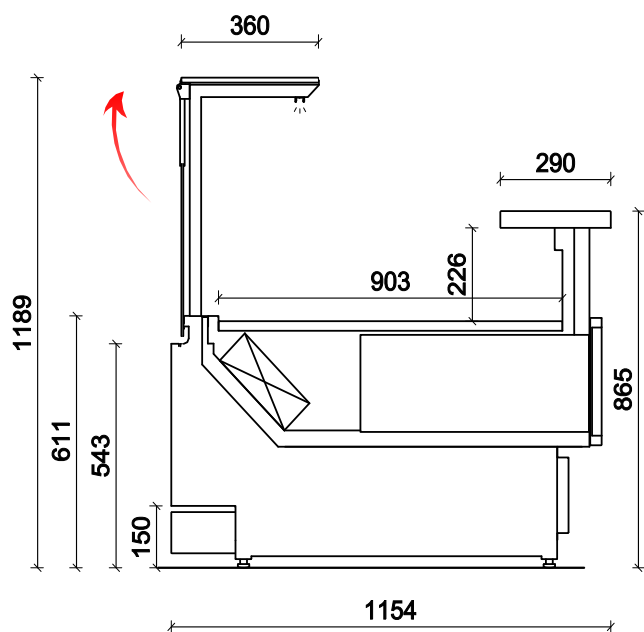
- Plan d'exposition profondeur 900 mm
- Traitement cataphorèse de série
- Froid ventilé
- Avec ou sans réserve réfrigérée
- Ambiance climatique classe 3 : 25°C
- Gaz R290
- Canalisable
- Existe en version chaude

Dimensions vitrine

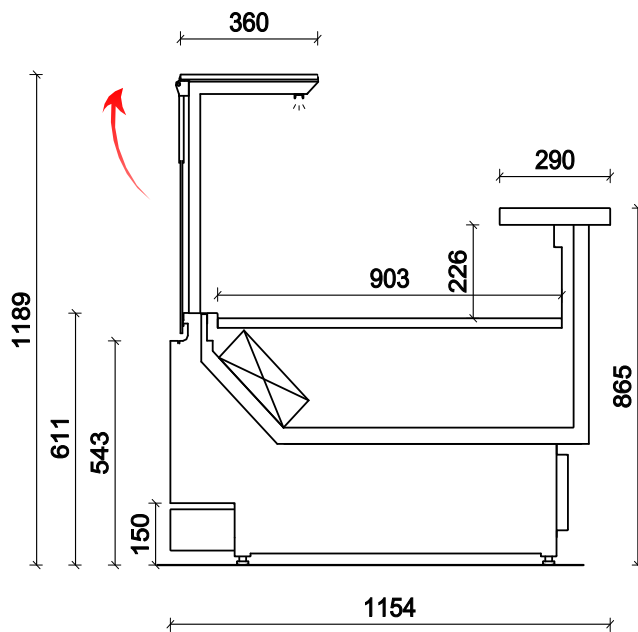
Modèle	Longueur <i>Avec joues</i>	Longueur <i>Sans joues</i>	Puissance
Enixe Lounge 100	1017 mm	937 mm	489 W
Enixe Lounge 130	1330mm	1250 mm	501 W
Enixe Lounge 200	1955mm	1875 mm	804 W
Enixe Lounge 260	2580 mm	2500 mm	812 W
Enixe Lounge 320	3205 mm	3125 mm	1202 W
Enixe Lounge 390	3830 mm	3750 mm	1210 W

Plans de coupe

Avec réserve



Sans réserve



Besoin d'un devis ou de conseils ?
Contactez notre équipe au 04 48 92 00 17