



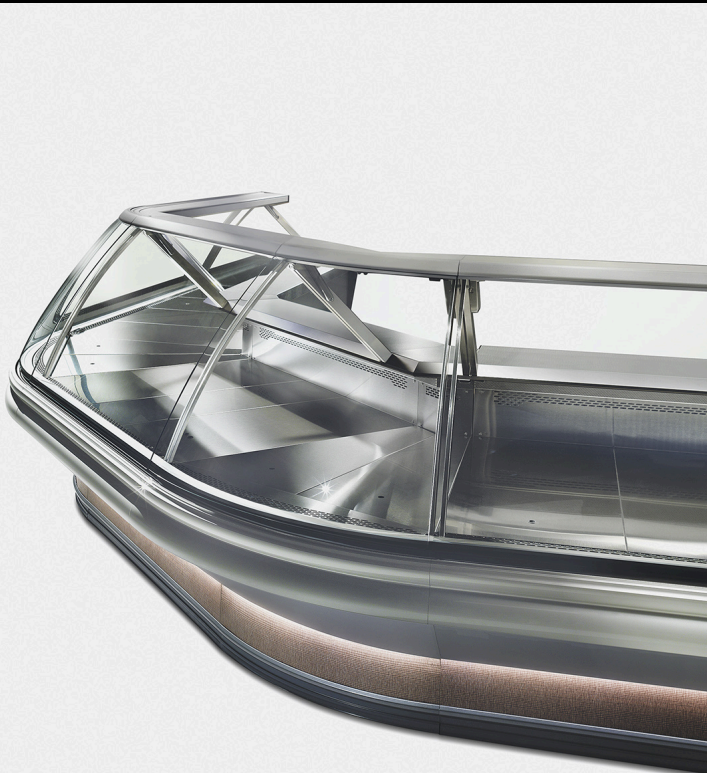
Les points forts

- ✓ Forme angulaire arrondie
- ✓ Existe en version chaude
- ✓ Grande profondeur d'expo

Ergo plus

 Fabriquée en Italie

Caractéristiques techniques



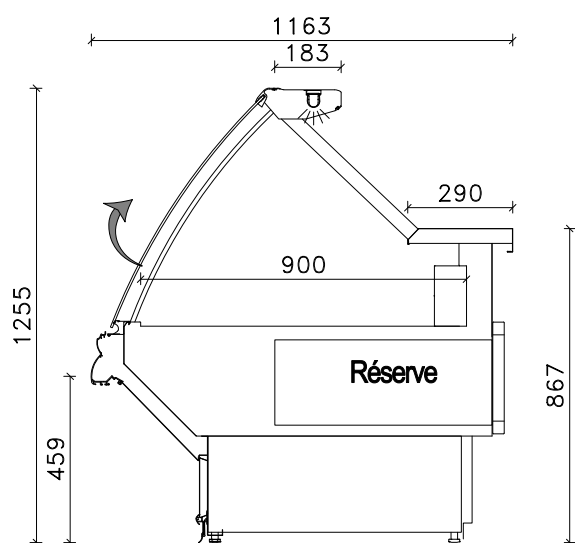
- Plan d'exposition profondeur 900 mm
- Traitement cataphorèse de série
- Froid ventilé
- Ambiance climatique classe 3 : 25°C
- Avec ou sans réserve réfrigérée
- Gaz R290
- Groupe logé ou distant

Dimensions vitrine

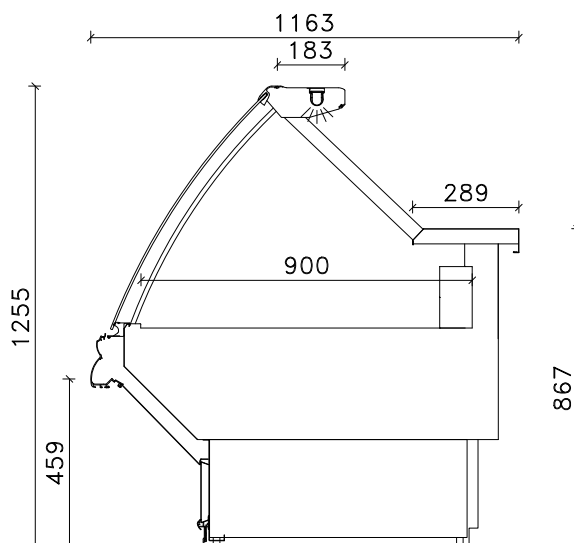
Modèle	Longueur	Longueur	Puissance
	Avec joues	Sans joues	
Ergo plus 100	1047 mm	937 mm	489 W
Ergo plus 130	1360 mm	1250 mm	501 W
Ergo plus 200	1985 mm	1875 mm	804 W
Ergo plus 260	2610 mm	2500 mm	812 W
Ergo plus 320	3235 mm	3125 mm	1202 W
Ergo plus 390	3860 mm	3750 mm	1210 W

Plans de coupe

Avec réserve



Sans réserve



Besoin d'un devis ou de conseils ?
Contactez notre équipe au 04 48 92 00 17