



## Les points forts

- ✓ Vision panoramique
- ✓ Bacs à glace transparents
- ✓ Canalisable

## Fior di latte

 Fabriquée en Italie

## Caractéristiques techniques



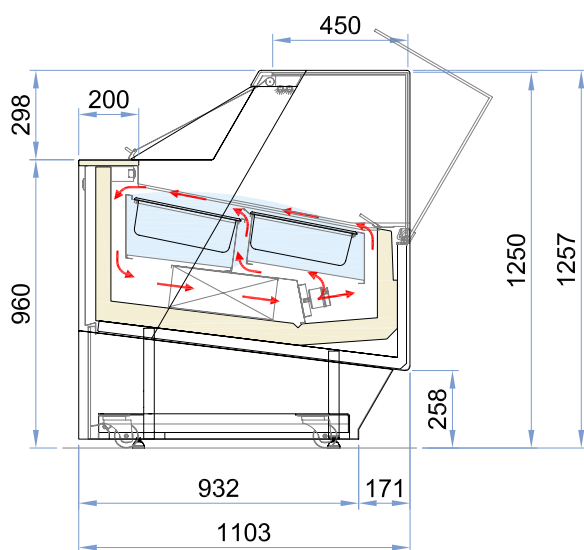
- Groupe logé ou distant
- Canalisable
- Température +2/-20°C
- Gaz R290 - Froid ventilé
- Ambiance climatique 4
- Eclairage LED 5700K
- Roues pivotantes avec frein
- Pieds réglables

# Dimensions vitrine

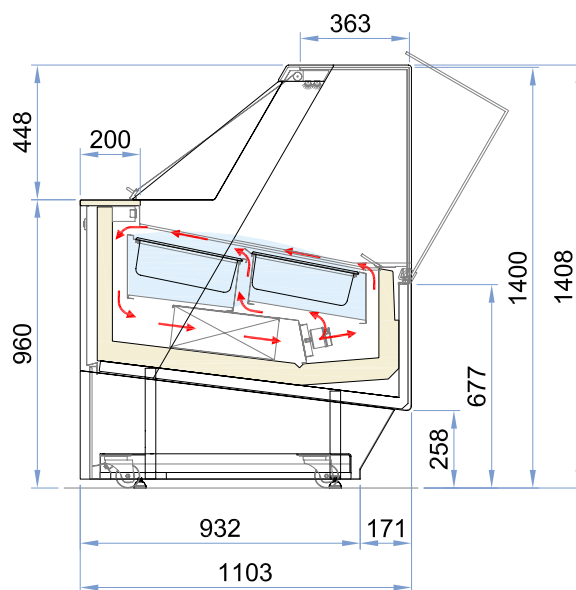
Modèle	Dimensions	Hauteur
<b>Limoncello 120</b>	1187 x 1105 mm	1117 ou 1350 mm
<b>Limoncello 155</b>	1517 x 1105 mm	1117 ou 1350 mm
<b>Limoncello 170</b>	1682 x 1105 mm	1117 ou 1350 mm
<b>Limoncello 190</b>	1847 x 1105 mm	1117 ou 1350 mm
<b>Limoncello 220</b>	2177 x 1105 mm	1117 ou 1350 mm

## Plans de coupe

Hauteur 125



Hauteur 140



Besoin d'un devis ou de conseils ?  
Contactez notre équipe au 04 48 92 00 17