



Les points forts

- ✓ Chariot pliant avec roues et frein
- ✓ Légère et facile à transporter
- ✓ Conservation : + de 6h

Ice Box

 Fabriquée en Italie

Caractéristiques techniques

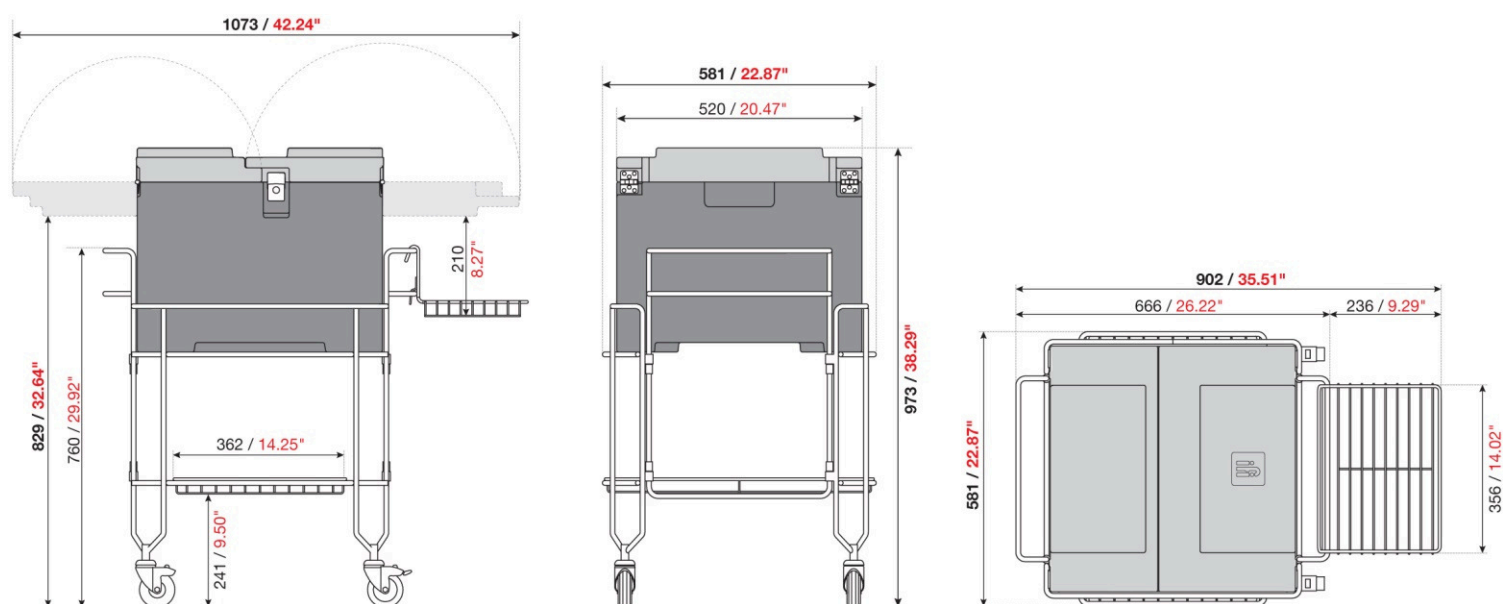
- Couverture utilisable comme plan d'appui
- Version bacs rond ou bacs traditionnels
- Bacs ronds avec système anti-rotation



Dimensions

Modèle	Longueur	Profondeur	Hauteur
Box bacs ronds (tubs)	514 mm	600 mm	300 mm
Box bacs trad. (pans)	520 mm	520 mm	300 mm

Plans de coupe



Besoin d'un devis ou de conseils ?
Contactez notre équipe au 04 48 92 00 17