



Les points forts

- ✓ Plan d'exposition incliné
- ✓ Grande vitre frontale
- ✓ Existe en version pâtisserie

Ice Cube

 Fabriquée en Italie

Caractéristiques techniques



- Acoustic confort system (bruit réduit de 3 décibels)
- Indicateurs de parfums éclairés
- Ambiance climatique classe 4 : 35°C
- Température -2/-18°C
- Canalisable
- Existe en 2 hauteurs : 1351 mm ou 1151 mm
- Angle disponible

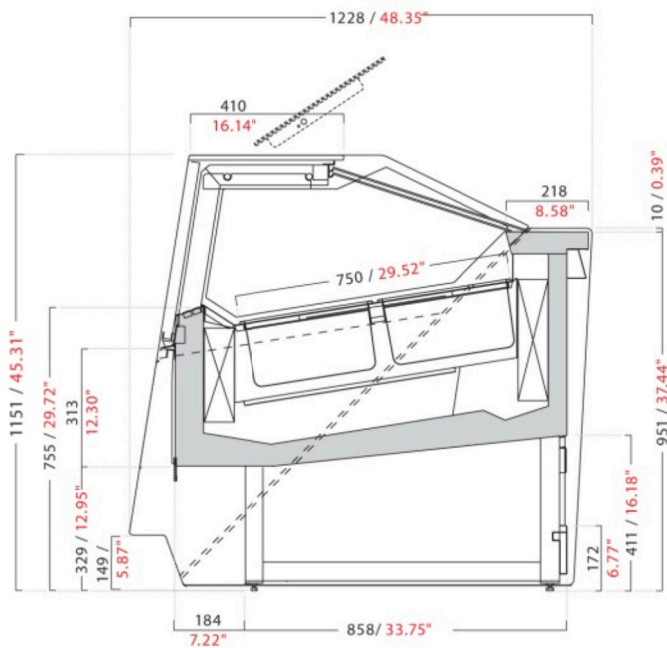
Dimensions vitrine

Modèle	Longueur*	Profondeur	Hauteur
Ice Cube 115	1156 mm	1228 mm	1151 ou 1351 mm
Ice Cube 165	1656 mm	1228 mm	1151 ou 1351 mm
Ice Cube 215	2156 mm	1228 mm	1151 ou 1351 mm

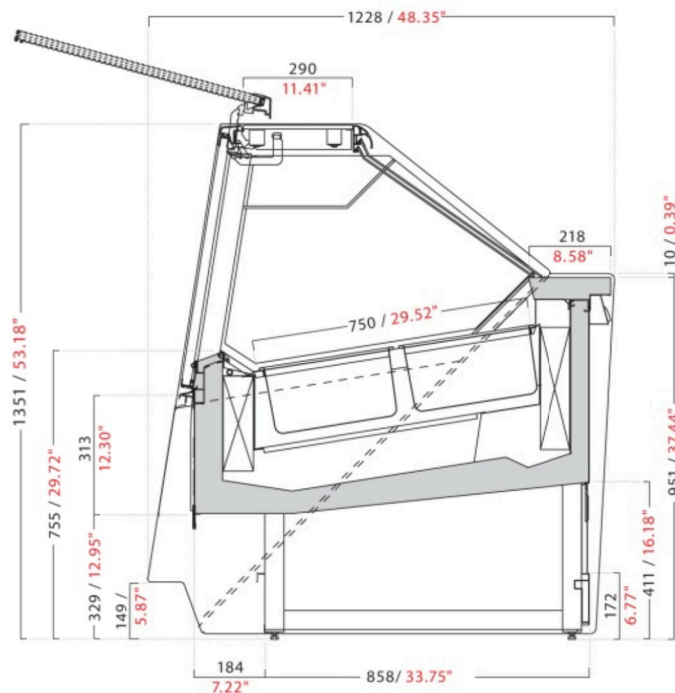
*Joues incluses

Plans de coupe

Hauteur 1151 mm



Hauteur 1351 mm



Besoin d'un devis ou de conseils ?
 Contactez notre équipe au 04 48 92 00 17