

Kily

Les points forts

- ✓ Design épuré
- ✓ 2 longueurs
- ✓ Coloris au choix



Fabriquée au Portugal



Caractéristiques techniques



- Température -9 / -18°C
- Classe climatique 3
- Froid ventilé
- Alimentation : monophasée
- Thermostat électronique
- Existe en deux tailles
- Contenance : 7 à 10 bacs à glace de 5L
- Bacs à glaces et rince cuillère inclus
- Eclairage LED
- Gaz R290
- Goupe logé
- Pieds réglables
- Dégivrage automatique et évaportaion des eaux de condensat

Déclinaisons et options

Options disponibles

- Roulettes (hauteur 55 mm env.)
- Possibilité de créer un linéaire
- Couleur bandeau inférieur au choix



RAL 9003



RAL 1007



RAL 3016



RAL 5015



RAL 6017

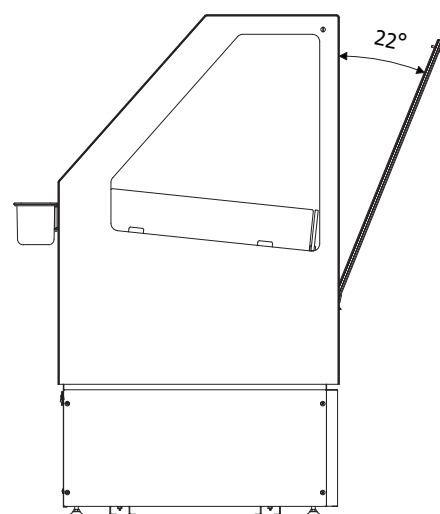
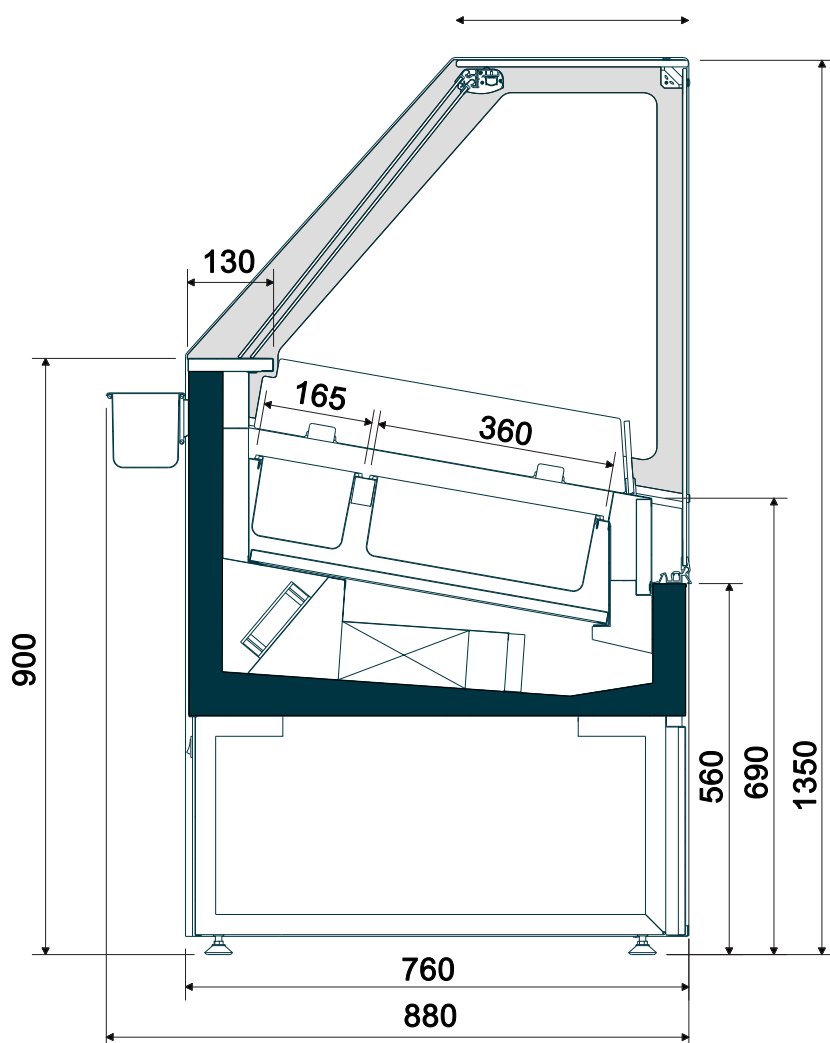


RAL 9011

Dimensions vitrine

Modèle	Dimensions	Capacité	Volume	Puissance
Kily 100	1000 x 765 x 1360 mm	7 bacs	360 L	850 W
Kily 130	1315 x 765 x 1360 mm	10 bacs	480 L	950 W

Plan de coupe



Vitrine à glaces **Kily**



Besoin d'un devis ou de conseils ?
Contactez notre équipe au 04 48 92 00 17