



Les points forts

- ✓ Existe en version pâtisserie
- ✓ 2 hauteurs

Limoncello

 Fabriquée en Italie

Caractéristiques techniques

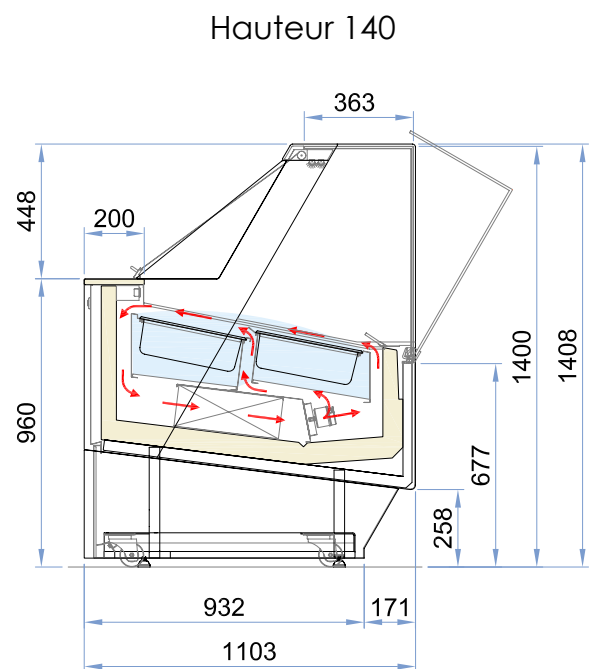
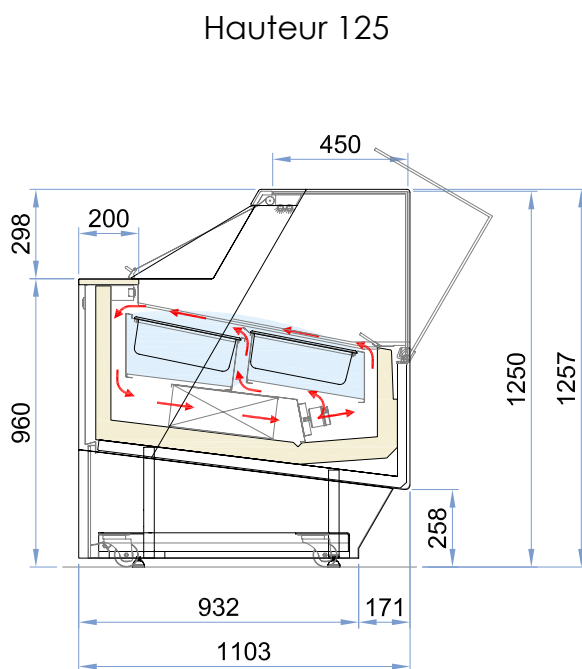


- Groupe logé ou distant
- Canalisable
- Température +2/-20°C
- Gaz R290
- Froid ventilé
- Ambiance climatique 4
- Etagères à profondeur réglable
- Roues pivotantes avec frein
- Différentes configurations du plan d'exposition

Dimensions vitrine

Modèle	Dimensions	Hauteur	Surface d'exposition
Limoncello 120	1176 x 1103 mm	1257 ou 1408 mm	0.71m ²
Limoncello 170	1671 x 1103 mm	1257 ou 1408 mm	1.07m ²
Limoncello 220	2166 x 1103 mm	1257 ou 1408 mm	1.43m ²
Limoncello 120 + 50	11671 x 1103 mm	1257 ou 1408 mm	1.07m ²
Limoncello 170 + 50	2166 x 1103 mm	1257 ou 1408 mm	1.43m ²

Plans de coupe



Besoin d'un devis ou de conseils ?
Contactez notre équipe au 04 48 92 00 17