



Murale Cacao



Fabriquée au Portugal

Les points forts

- ✓ Libre-service
- ✓ Gestion de l'hygrométrie
- ✓ Coloris au choix

Caractéristiques techniques

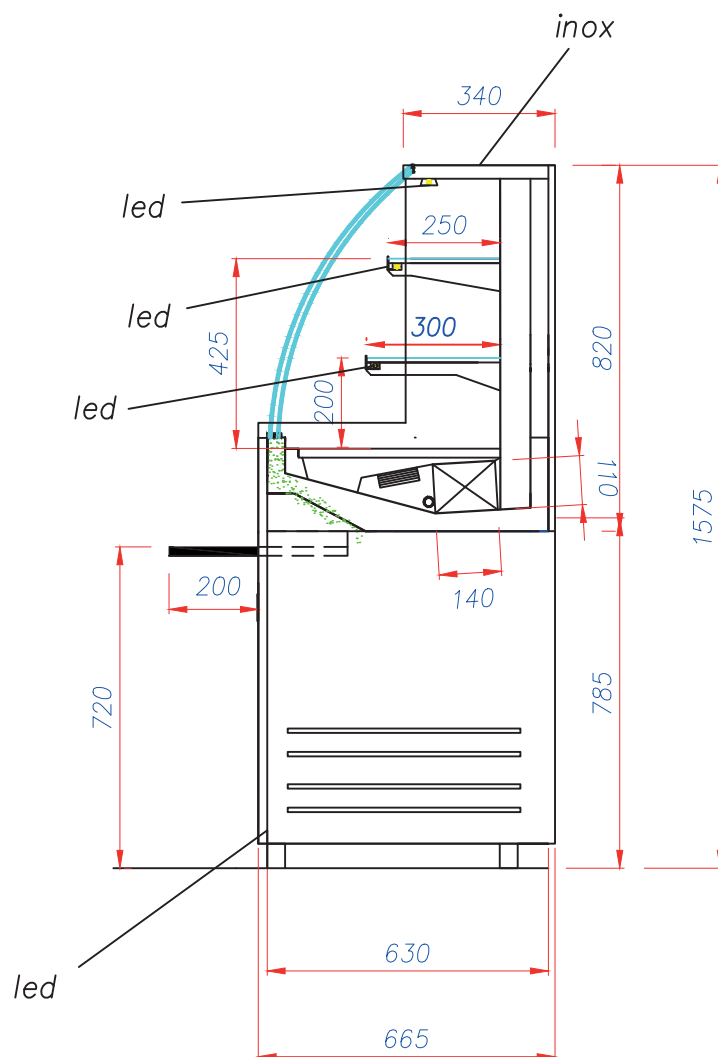
- Température +14/16°C
- Intérieur cuve inox
- Tablette de service coulissante de 200 mm
- Plan d'exposition de 450 mm de profondeur
- 2 étagères vitrées
- Eclairage LED
- Froid ventilé, groupe logé ou distant
- Gaz R134A
- Décor stratifié ou laqué au choix

Dimensions vitrine

Modèle	Dimensions*	Surface d'exposition	Puissance
Murale Cacao 100	1007 x 665 x 1575 mm	0.82 m2	200 W
Murale Cacao 125	1307 x 665 x 1575 mm	1.21 m2	370 W
Murale Cacao 150	1507 x 665 x 1575 mm	1.49 m2	425 W

*Joues incluses

Plans de coupe



Besoin d'un devis ou de conseils ?
Contactez notre équipe au 04 48 92 00 17