



## Les points forts

- ✓ Design circulaire
- ✓ Vitrine tournante

## Sphère

■ ■ Fabriquée en Italie

## Caractéristiques techniques



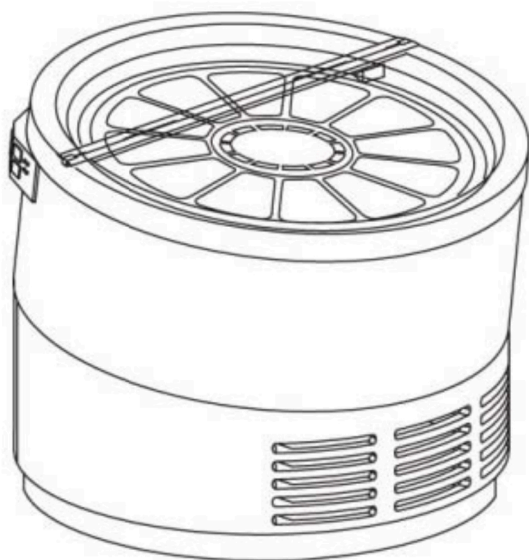
- Froid ventilé
- Rotation dans le sens des aiguilles d'une montre ou à l'inverse
- Ambiance climatique classe 7 : 35°C
- Température -2/-18°C
- Existe en version pâtisserie et chocolat
- Finition personnalisable

# Dimensions vitrine

Modèle	Diamètre	Profondeur	Hauteur Côté opérateur	Hauteur Côté client
<b>Sphère</b>	1300 mm	1350 mm	1004 mm	828 mm

## Plans de coupe

Avec unité de condensation



Sans unité de condensation



Besoin d'un devis ou de conseils ?  
Contactez notre équipe au 04 48 92 00 17