



## Les points forts

- ✓ 2 hauteurs disponibles
- ✓ Vitrage droit (ST) ou bombé (LX)
- ✓ Existe en version pâtisserie

## Stracciatella

 Fabriquée en Italie

## Caractéristiques techniques



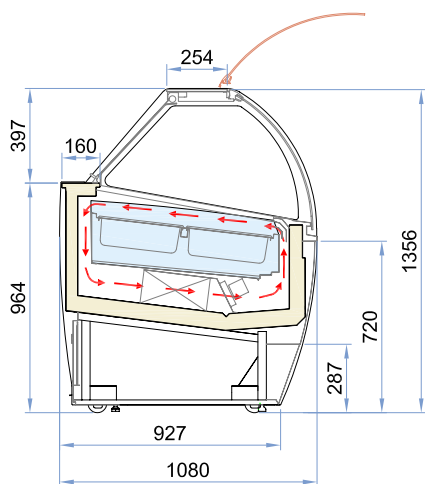
- Groupe logé ou distant
- Cuve incliné à 7°
- Canalisable
- Différentes configurations du plan d'exposition possibles
- Température +2/-20°C
- Gaz R290 - Froid ventilé
- Ambiance climatique 7
- Etagères à profondeur réglable

# Dimensions vitrine

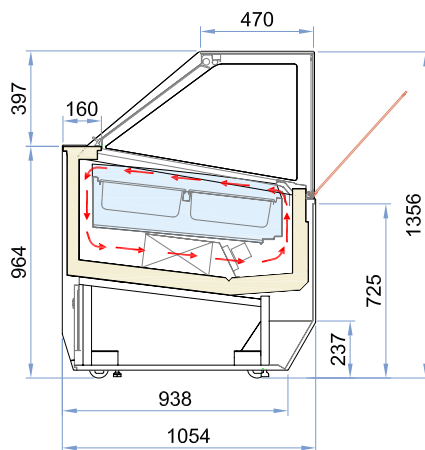
Modèle	Dimensions	Capacité	Surface d'exposition
<i>Version vitrage bombé (LX)</i>			
<b>Stracciatella 120 LX</b>	1166 x 1080 x 1356 mm	118 L	0.71m2
<b>Stracciatella 155 LX</b>	1496 x 1080 x 1356 mm	160 L	0.95m2
<b>Stracciatella 170 LX</b>	1661 x 1080 x 1356 mm	181 L	1.07m2
<b>Stracciatella 190 LX</b>	1826 x 1080 x 1356 mm	201 L	1.19m2
<b>Stracciatella 220 LX</b>	2156 x 1080 x 1356 mm	241 L	1.43m2
<i>Version vitrage droit (ST)</i>			
<b>Stracciatella 120 ST</b>	1166 x 1054 x 1356 ou 1170 mm	118 L	0.71m2
<b>Stracciatella 155 ST</b>	1496 x 1054 x 1356 ou 1170 mm	160 L	0.95m2
<b>Stracciatella 170 ST</b>	1661 x 1054 x 1356 ou 1170 mm	181 L	1.07m2
<b>Stracciatella 190 ST</b>	1826 x 1054 x 1356 ou 1170 mm	201 L	1.19m2
<b>Stracciatella 220 ST</b>	2156 x 1054 x 1356 ou 1170 mm	241 L	1.43m2

## Plans de coupe

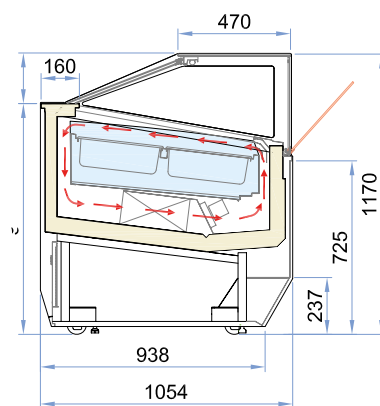
Vitrage bombé



Vitrage droit



Vitrage droit bas



Besoin d'un devis ou de conseils ?  
 Contactez notre équipe au 04 48 92 00 17