



Texas

Les points forts

- ✓ Grande surface d'exposition
- ✓ 3 étagères réfrigérées
- ✓ Vitrine panoramique
- ✓ Gamme canalisable, idéale pour les agences



Fabriquée au Portugal



Caractéristiques techniques



- Groupe logé ou distant
- Eclairage des étagères avec LED
- Ambiance climatique classe 3 : 25°C
- Plan d'exposition en acier inox
- Froid ventilé
- Température +2/+5°C
- Régulateur électronique
- Portes coulissantes à l'arrière
- Vitres rabattables
- Gaz R290



Déclinaisons et options

Existe en version :

Froid ventilé
Chocolat
Neutre
Pain

Options disponibles

- Meuble caisse ou comptoir

Couleurs RAL



RAL 1012



RAL 1013



RAL 2001



RAL 3016



RAL 5000



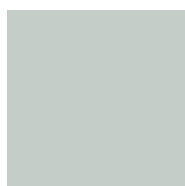
RAL 5023



RAL 6011



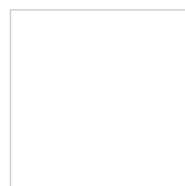
RAL 6017



RAL 7035



RAL 7040



RAL 9003



RAL 9005

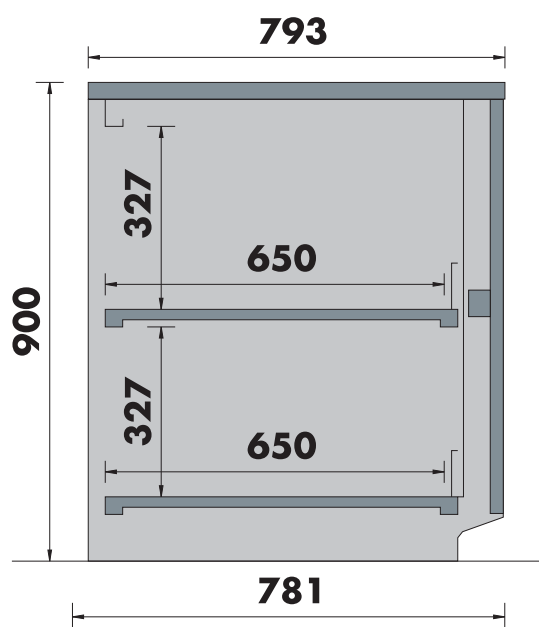
Décoration

Bois, laqué ou laminé



Meuble caisse et comptoir

Tailles et coloris sur demande.
Avec ou sans option PMR



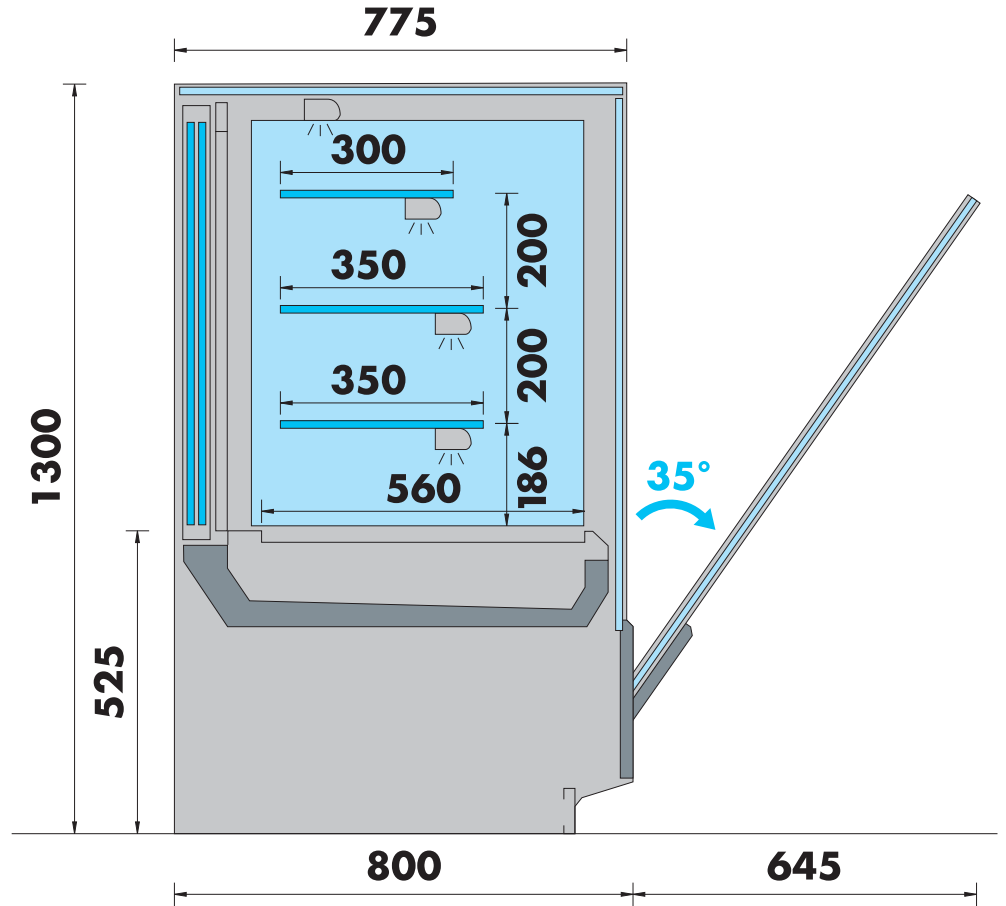
Dimensions vitrine

Modèle	Longueur*	Exposition	Porte
Texas 700	750 mm	0.20 m ²	1
Texas 1000	1050 mm	0.29 m ²	2
Texas 1250	1300 mm	0.37 m ²	2
Texas 1500	1550 mm	0.44 m ²	2

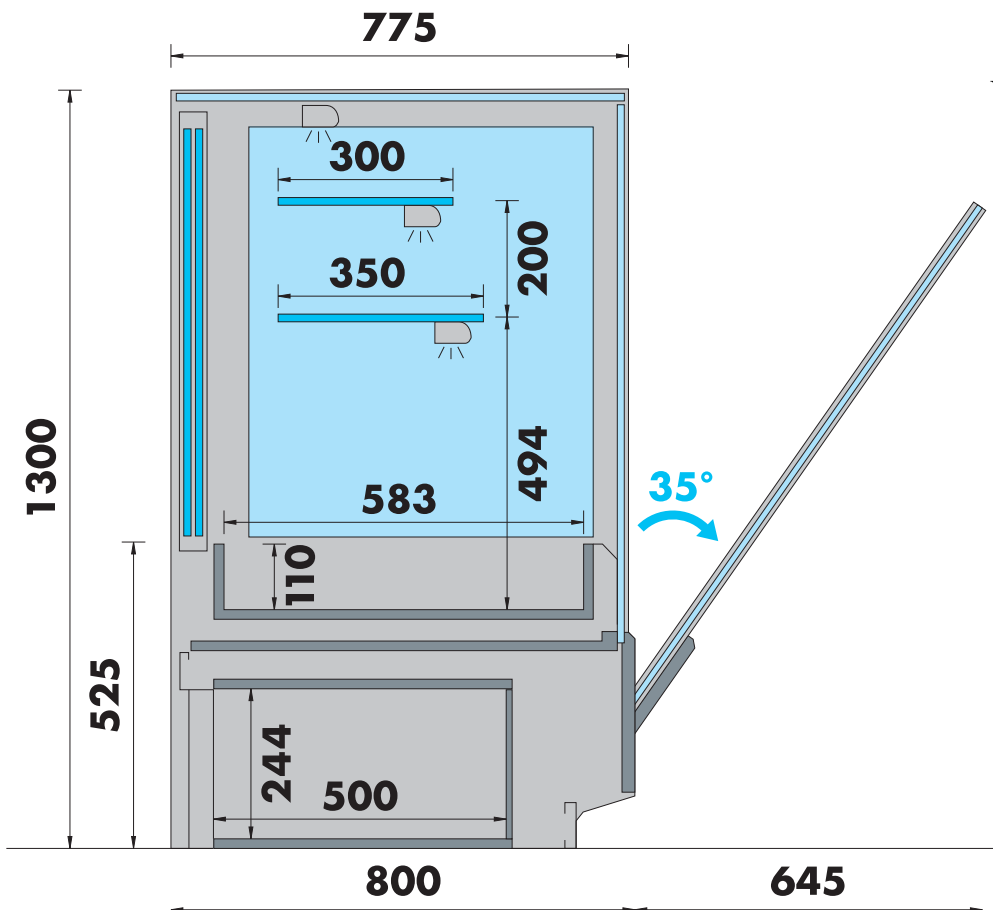
* Longueur totale joues comprises. Epaisseur des joues : 50 mm.

Plans de coupe

Version froid ventilé



Version boulangerie



Vitrine réfrigérée **Texas**



Besoin d'un devis ou de conseils ?
Contactez notre équipe au 04 48 92 00 17